

F A X 送付状

この書類はこのページを含め全部で5ページあります。

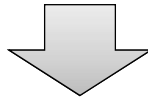
harmoシステム導入へのご協力のお願い**送信元** (薬局の方へ： harmoシステムを導入する薬局の情報をご記入ください)

薬局名

担当者名

電話番号

FAX番号

**あて先** (薬局の方へ： レセコンメーカー様の情報をご記入ください)

会社名

担当者名

電話番号

FAX番号

ご担当者様へのお願い：

当薬局では、電子お薬手帳システム「harmo（ハルモ）」の導入準備を進めております。導入に向け、レセコンの設定変更と、ネットワーク環境に関する情報提供にご協力をお願いいたします。

 月 日 までに、次ページ以降のご対応を宜しくお願いいたします。

ご依頼事項

1. 当薬局のレセコンについて、下記の情報をお知らせください

レセコンメーカー名			
レセコンソフトウェア名		レセコンのバージョン	
会社名 (販売代理店様名)			
担当者名			
電話番号	※担当者様へ連絡が取れる電話番号をご記入をお願いします		

2. 下記のご対応を行って頂けますようお願いいたします。

- ① <<説明1>>harmoシステムとネットワーク接続の確認 (3ページ)
- ② <<説明2>>harmo用NSIPS共有フォルダの作成・設定およびNSIPS出力設定の変更 (4ページ)
- ③ 回答1 レセコンとの接続設定の情報を記入 (5ページ)
※必要に応じ、本薬局へご来店頂き、設定変更をお願いします。
- ④ 回答1 を薬局様へFAX (5ページ)

お問い合わせ先：

用紙の記載方法についてご不明な点がある場合は、下記にご連絡ください。

・電子お薬手帳 ハルモヘルプデスク：0570-056-860

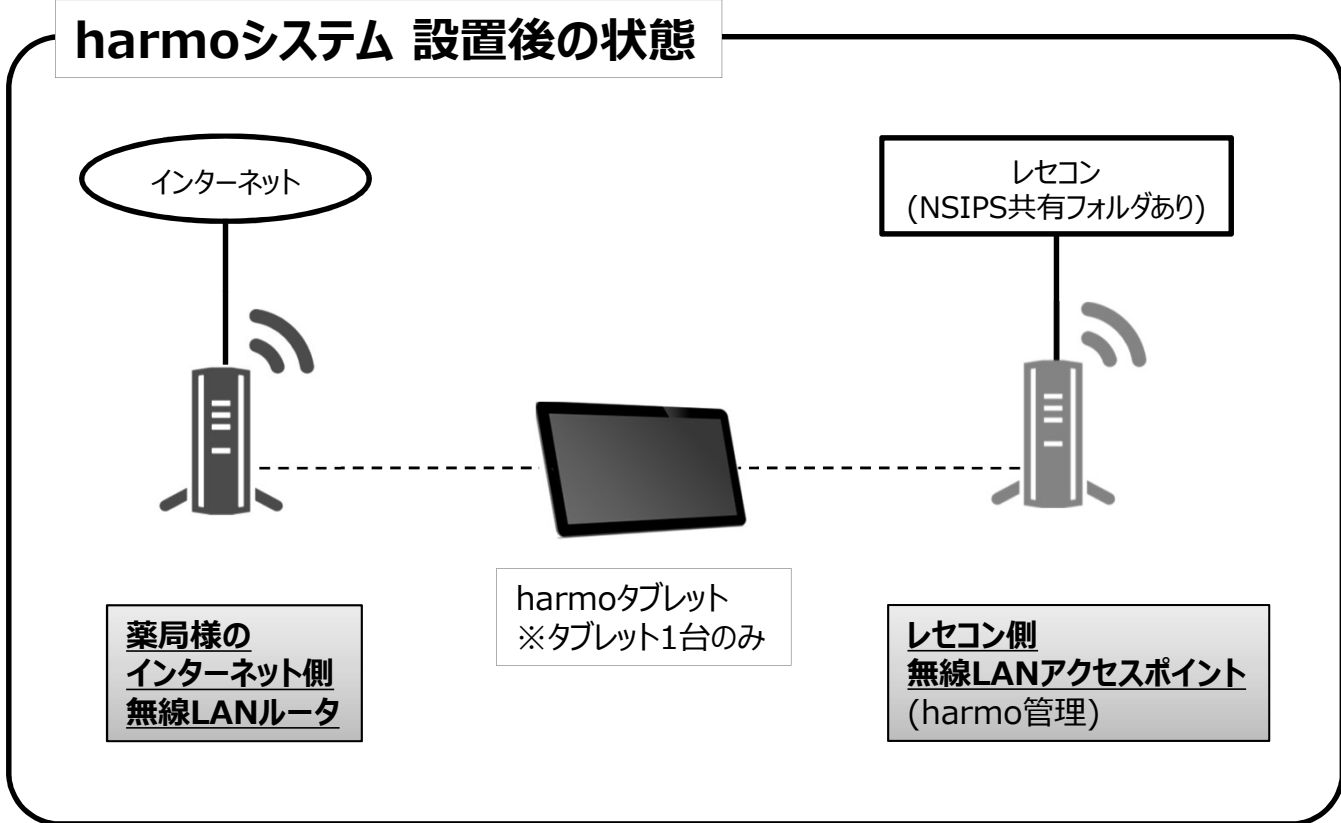
(受付時間 月～金 9:00～18:00 祝日除)

・harmoホームページ：<https://www.harmo.biz/>

・harmoシステム取扱説明書：<https://www.harmo.biz/pharmacy/>

「説明 1」 harmoシステムとネットワーク接続

harmoシステムを設置するには、インターネット用とレセコンネットワーク用の2つのネットワークへの接続が必要です。
harmoシステム接続前に、レセコン側の事前準備をお願いいたします。



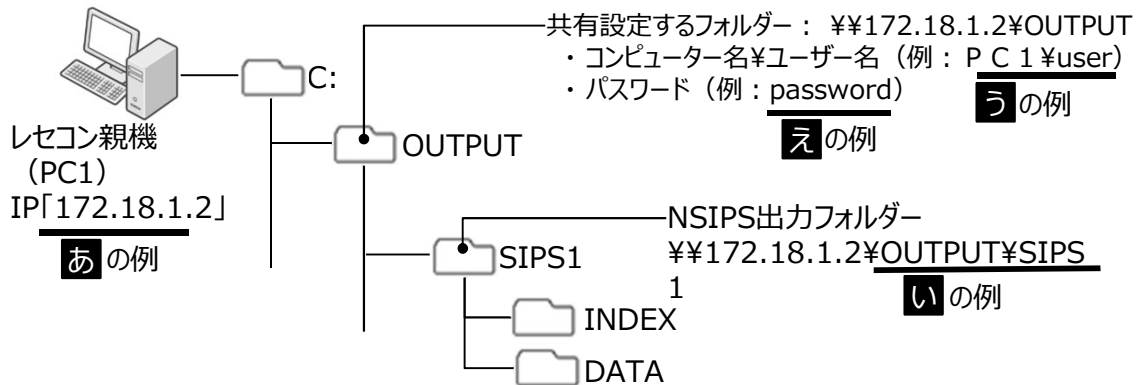
「説明 2」 harmo用NSIPS共有フォルダの作成・設定およびNSIPS出力設定の変更

1. レセコン親機（サーバー機）上で、harmoシステム用のNSIPS出力フォルダを作成するため、下記①～⑤の設定を行ってください（図 1 参照）。

- ① レセコン親機のドライブ上（ネットワークドライブ上ではなく）に、NSIPS出力フォルダを作成してください。
- ② NSIPSの仕様に従い、NSIPS出力フォルダの下にINDEX および DATAという名称のフォルダを作成してください。
- ③ harmoシステムからアクセスできるように、作成したNSIPS出力フォルダ（INDEX および DATAフォルダを含む）の共有設定を行ってください。
- ④ harmoシステムからアクセスするには、③の共有設定にて下記条件を満たすユーザーが設定されている必要があります。必要に応じて、条件に合うユーザーを追加してください。
[共有フォルダに設定するユーザーの条件]
 - ・ユーザーにはフルコントロール許可がされていること。（フォルダに対して書き込み、削除を許可する）
 - ・ユーザーとパスワードは無期限であること。（有効期限を設定しない）
 - ・ユーザー名、パスワードには半角英数字のみが使われていること。
 - ・ユーザーにはできるだけパスワードを設定すること。
- ⑤ 別のパソコンからNSIPS出力フォルダにアクセスし、正しく共有設定できているかを確認してください。

図 1： harmoシステム用NSIPS出力フォルダの例
（レセコン親機のIPアドレスが「172.18.1.2」の場合）

※ あ～え は 回答 1 用紙の記入例



上記設定内容を元に、**回答 1** 用紙の **あ** ～ **え** をご記入ください。

2. 当薬局のレセコンソフトウェアについて下記①～④の設定をお願いします。

- ① 当薬局における従来のレセコン操作手順を変更しなくてもNSIPSファイルが出力されるようにしてください。
- ② 出力されるNSIPSファイルのバージョンを1.04.01以上に設定してください。
- ③ 新規 (A) ファイル・更新 (U) ファイル・削除 (D) ファイルの出力選択がある場合、Aファイル、Uファイル、Dファイルのすべてが出力されるように設定してください。
- ④ レセコンソフトウェアによっては、患者様の氏名などにJIS第三水準、第四水準の漢字（外字）が含まれる場合、それらを変換して出力する機能が備わっていることがあります。この機能については、変換せずにそのまま出力する設定にしてください。

回答 1

レセコンとの接続設定のご確認

1. NSIPS出力フォルダーにアクセスするための情報をご記入ください。

1. レセコン親機（サーバー機）の固定IPアドレス **DHCPは不可**

あ ^① . ^② . ^③ . ^④

2. NSIPS出力フォルダーのネットワークパス

¥¥ **あ** のIPアドレス

お願い：
IPアドレス以降のパスをご記入ください。（記入例：OUTPUT¥SIPS1）

い ¥

¥INDEX
¥DATA

3. 共有設定したフォルダーのユーザー名、パスワード

お願い：

- ユーザー名は「コンピューター名¥ユーザー名」でご記入ください。（記入例：PC1¥user）
- アルファベットの大文字・小文字、数字等が区別ができるようご記入ください。

う ユーザー名

え パスワード

2. 当薬局のレセコン側のネットワークハタブレットを接続するために、レセコンと同じネットワークセグメント内で、**未使用の固定IPアドレス**をご記入ください。

お願い：

- DHCP機能をもつ機器（ルーターなど）が同じネットワークセグメント内に接続されている場合は、DHCPの割り当て範囲外の**固定のIPアドレス**をご記入ください。

さ

harmo用タブレットに割り当て可能な固定IPアドレス

^① . ^② . ^③ . ^④

サブネットマスク

^① . ^② . ^③ . ^④

薬局様へ[回答1]をFAX頂きますようお願いいたします。